



STENHØJ

T20275

RESERVEDELSLISTE
SPARE PARTS LIST
ERSATZTEILVERZEICHNIS

MULTIFLEX - USA
(Flutec)

Replace worn or broken parts with genuine lift
manufactured supplied parts available from :

Total Tool Ltd
10 Kids Lane
Castleton, NY 12033
1-800-677-8685

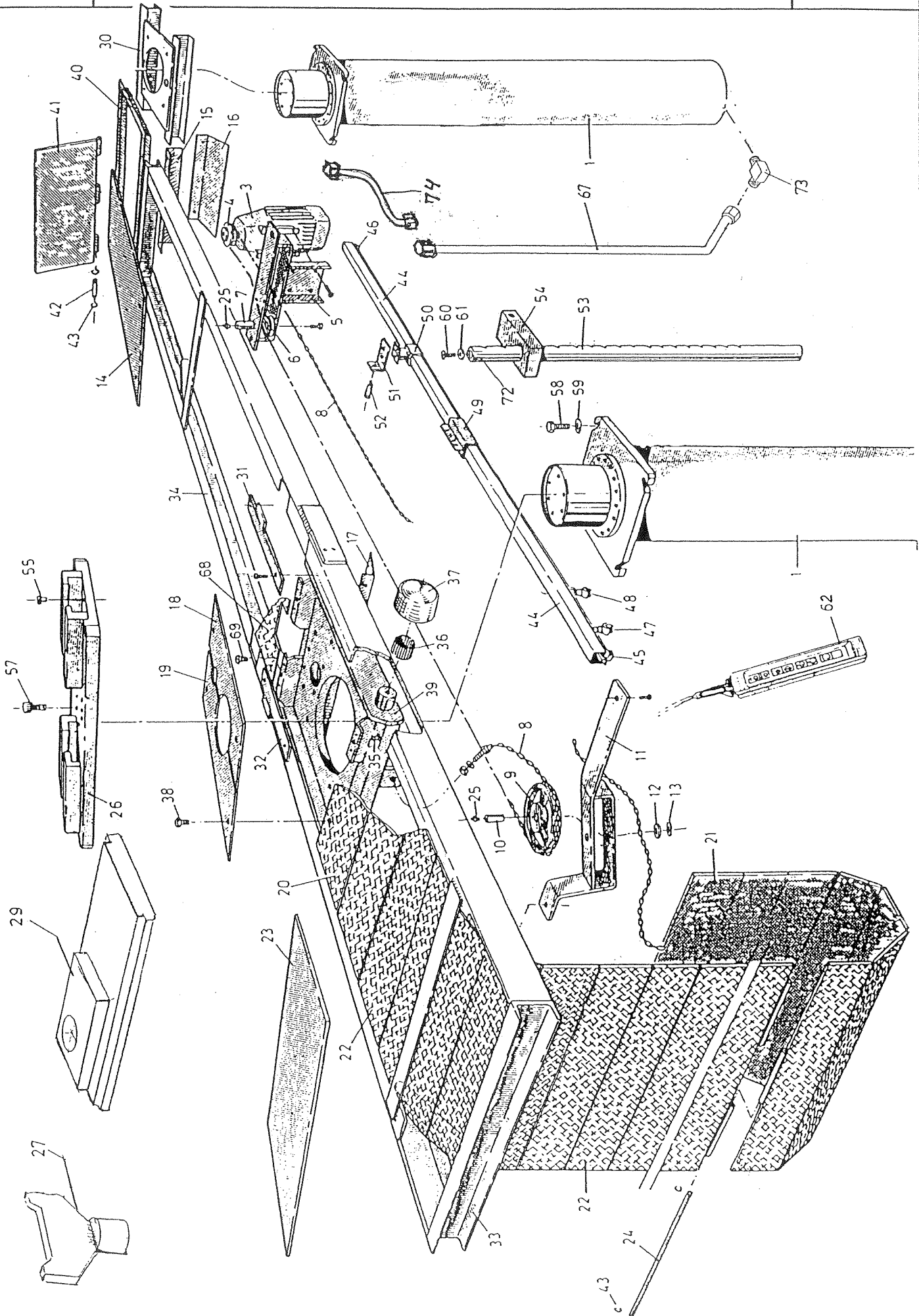
STENHØJ AUTOLIFT A/S
DK-7150 Barrit
☎ + 45 76 821330, telefax + 45 76 821331
E-mail: autolift@stenhoj.dk / www.stenhoj.dk

Date: 031005

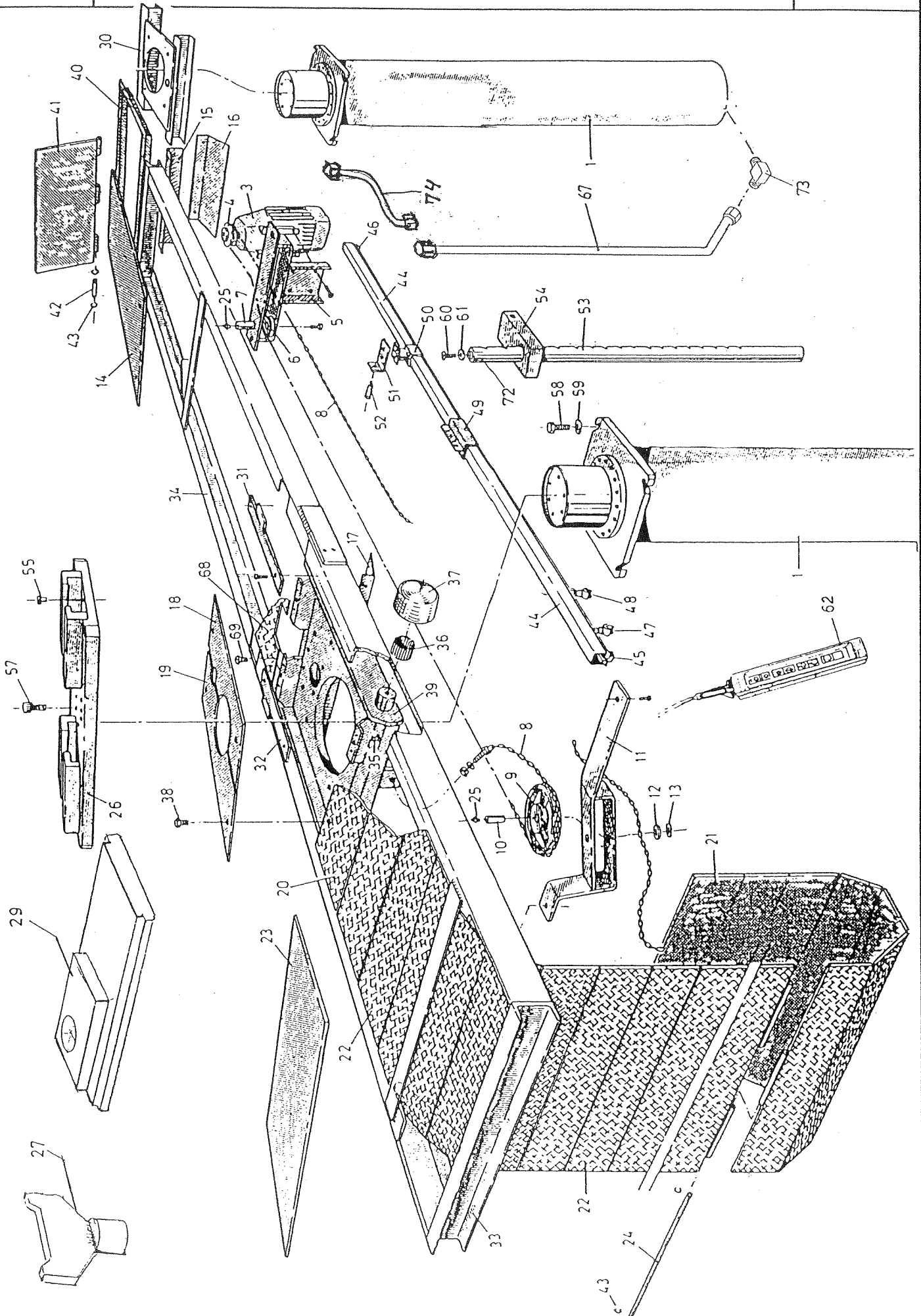
Serial No:

Ref.: KBR/gf

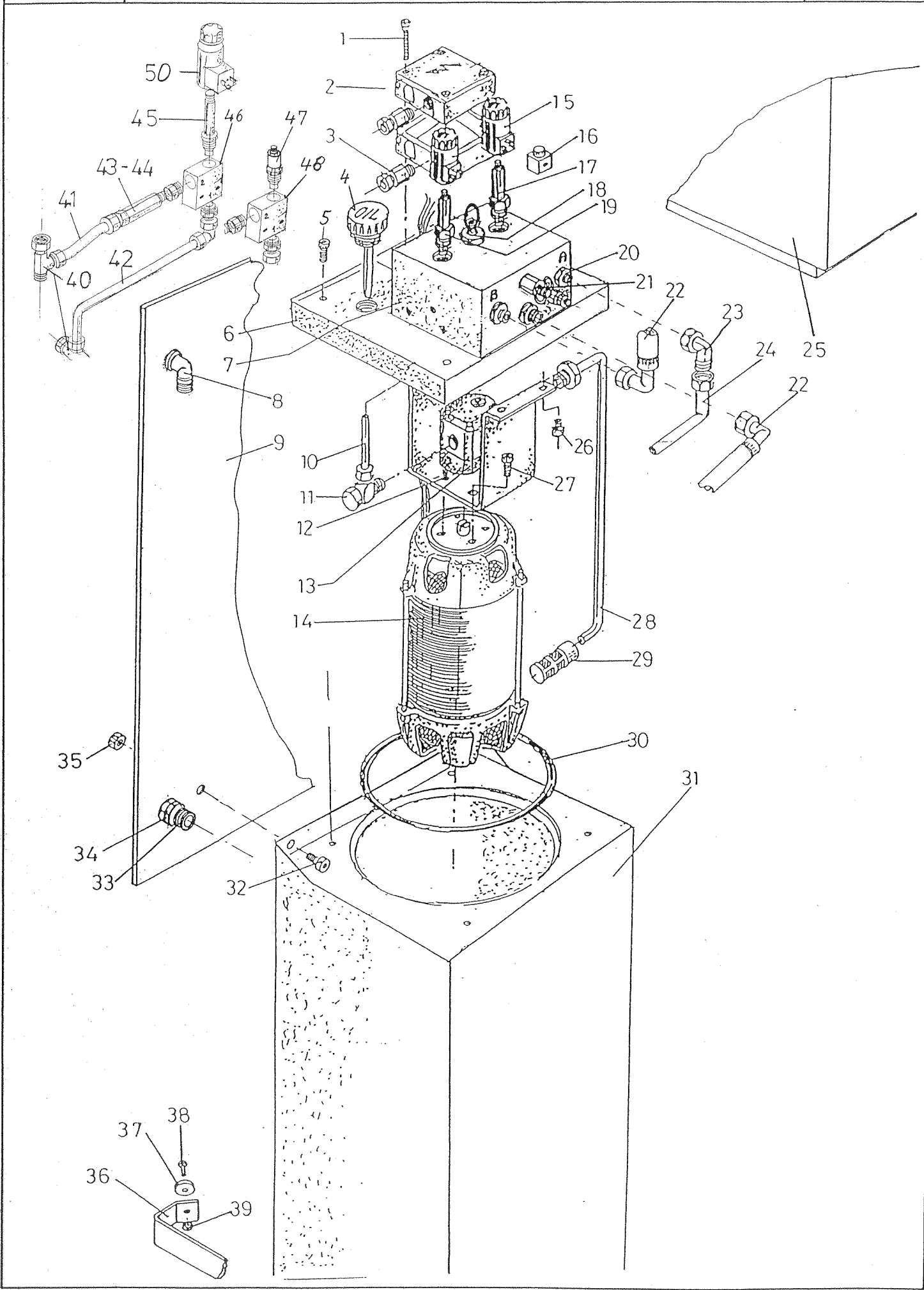
Pages: 18



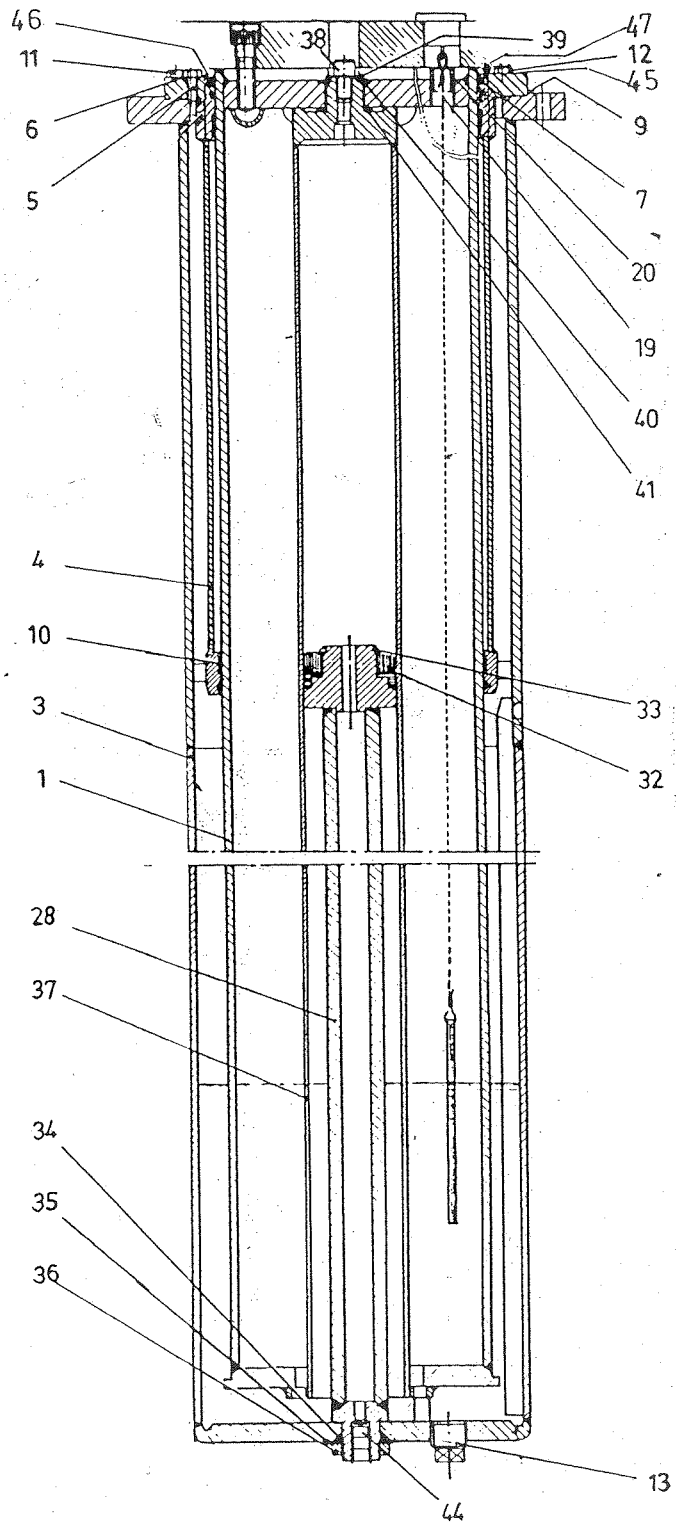
T20275		Komponenter/Components/Komponenten				2
ITEM	QTY	NO.	BETEGNELSE	DESIGNATION	BEZEICHNUNG	SPECIFIC.
1	2	779017	Løftecylinder ø100	Lift cylinder ø100	Hubcylinder ø100	
2	2	715373	Pumpeanlæg	Pump unit	Pumpenanlage	
3	1	290339	Gear	Gear	Getriebe	STM
	1	271296	Oliemotor	Oil motor	Ölmotor	Danfoss
	1	715374	Pumpeanlæg for gear/ hydr.motor	Pump unit for gear/oil motor	Aggregat für Getriebe/ Ölmotor	
4	1	834868	Kædehjul, motor	Chain wheel, motor	Kettenrad, Motor	
5	1	834862	Konsol	Support	Träger	
6	1	411125	Kædehjul, spil	Chain wheel, winch	Kettenrad, Winde	
7	1	411126	Aksel	Axle	Achse	
8	1	609052	Kæde	Chain	Kette	
9	1	609040	Kædehjul	Chain wheel	Kettenrad	
10	1	410400	Aksel	Axle	Achse	
11	1	715030	Ophæng, komplet	Suspension, complete	Aufhängung, komplett	
12	1	410220	Skive	Washer	Scheibe	50/31 x 0,75
13	1	211730	Seegerring	Circlip	Seegerring	
14	2	834903	Dækplade for kantstålsramme	Cover plate for	Abdeckplatte für	
15	1	411145	Dækplade	Cover plate	Abdeckplatte	
18	1	609306	Dækplade	Cover plate	Abdeckplatte	
19	1	609307	Dækplade	Cover plate	Abdeckplatte	
20	1	609211	Tåreplade	Positive grip plate	Platte aus Riffelblech	22"
21	2	609038	Tåreplade	Positive grip plate	Platte aus Riffelblech	22"
22	55	609027	Tåreplade	Positive grip plate	Platte aus Riffelblech	22"
23	2	411074	Dækplade	Cover plate	Abdeckplatte	
24	57	411079	Aksel	Axle	Achse	22"
25	2	210208	Smørenippel	Lubricator nipple	Schmiernippel	
26	2	834866	Kropplade	Base plate	Grundplatte	38"
27	4	609258	Konsol	Support	Aufnahme	H = 210mm
28	4	609298	Konsol	Support	Aufnahme	
30	1	609007	Ramme	Frame	Rahmen	
31	1	609053	Samleskinne, højre	Connecting rail, right	Anschlußschiene vorn	
32	1	609058	Samleskinne, venstre	Connecting rail, left	Anschlußschiene hinten	
33			U-jernsramme	Channel iron frame	U-Eisenrahmen	Special
34			U-jernsramme	Channel iron frame	U-Eisenrahmen	
	12	386710	Muranker	Wall anchor	Maueranker	
35	1	210212	Smørenippel	Lubricator nipple	Schmiernippel	
36	1	792440	Rullesæt	Roller set	Rollensatz	
37	4	410080	Rulle	Roller	Rolle	ø140
38	4	252253	Skrue	Screw	Schraube	
39	1	609008	Vogn, svejst	Carriage, welded	Wagen, geschweißt	
40	1	834870	L-jernsramme	Angle-iron frame	L-Eisenrahmen	40"
41	1	834869	Lem	Flap	Klappe	40"
42	3	411177	Aksel	Axle	Schanierstift	
43	154	211716	Sikringsring	Retaining ring	Sicherungsring	
44	3	411264	Kabelskinne	Cable rail	Kabelschiene	1,66 m
45	1	290158	Endestop	Limit switch	Anschlag	
46	1	290159	Endestop	Limit switch	Anschlag	
47	1	290160	Medbringervogn	Driver	Mitnehmer	
48	3	290161	Medbringer	Driver	Mitnehmer	
49	2	290167	Samlebeslag	Fittings	Beschlag	
50	4	290162	Ophæng	Suspension	Aufhängung	
51	4	411061	Ophæng	Suspension	Aufhängung	
52	4	259800	Ekspansionsbolt	Expansion bolt	Expansionsbolzen	M8
53	2	411713	Sikkerhedsben	Safety leg	Sicherheitsstütze	
54	2	609009	Palhus, komplet	Ratchet housing, cpl.	Klinkengehäuse kpl.	
55	4	411194	Stop	Stop	Anschlag	
56	4	411374	Ophæng	Suspension	Aufhängung	
57	12	253154	Skrue	Screw	Schraube	M20 x 80
58	8	252338	Skrue	Screw	Schraube	M16 x 60
59	4	411211	Skive	Washer	Scheibe	ø40/18 x 5
60	2	254201	Skrue	Screw	Schraube	M12 x 35
61	2	411138	Skive	Washer	Scheibe	ø45/12,5 x 6
62	1	715512	Hængetryk	Remote control panel	Fernbedienungsgerät	
			./..	./..	./..	



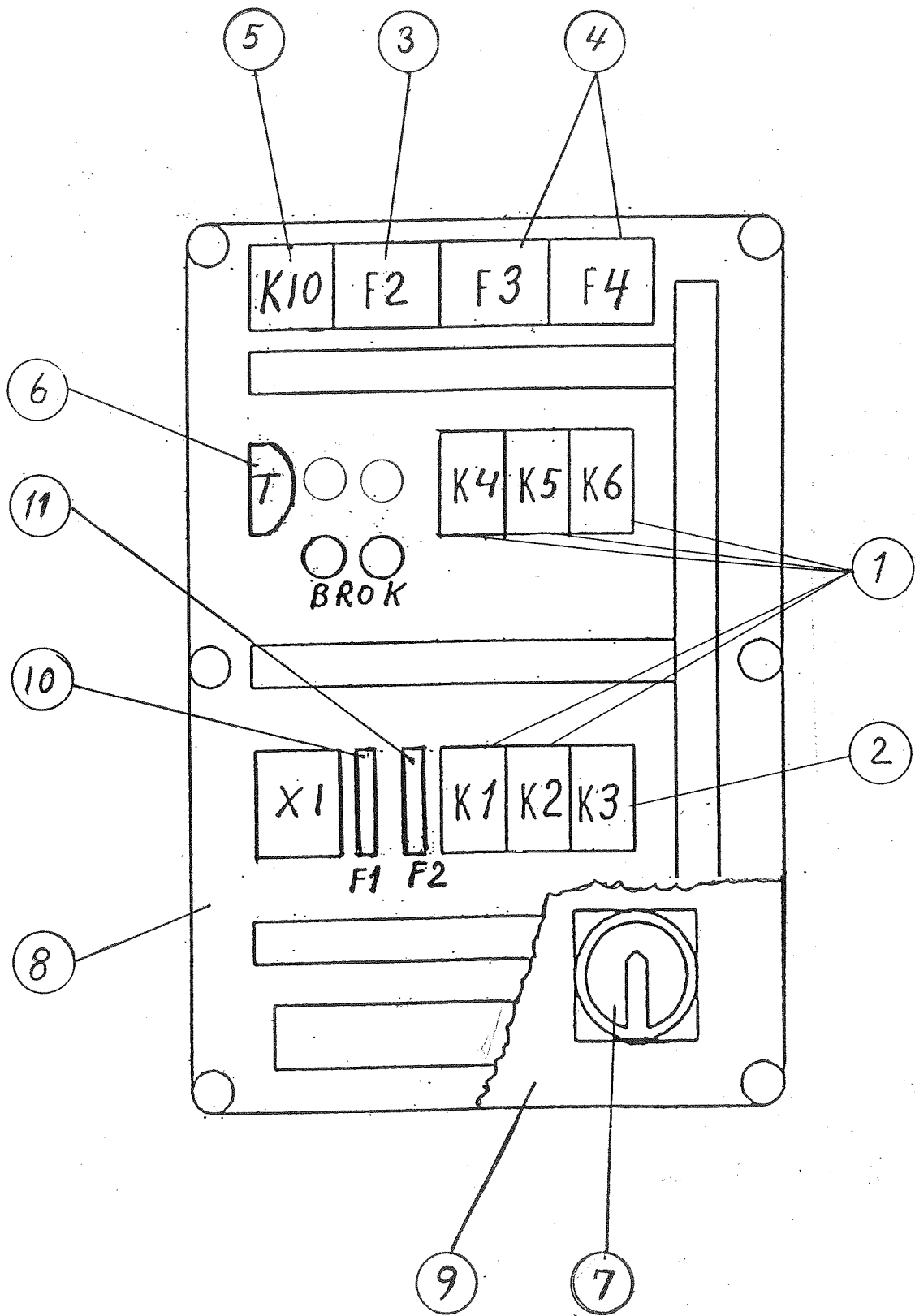
T20275		Komponenter (fortsat) / Components (continued) / Komponente (fortgesetzt)				4
ITEM	QTY	NO.	BETEGNELSE	DESIGNATION	BEZEICHNUNG	SPECIFIC.
63	1	259864	Vingeskrue	Wing screw	Daumenschraube	
64	1	609095	Ophæng	Suspension	Aufhængung	
66	1	411261	Rør	Pipe	Rohr	ø15 x 2 x 190
67	1	609293	Rør	Pipe	Rohr	ø12
68	1	609212	Tåreplade	Positive grip plate	Platte aus Riffelblech	
69	4	254201	Skrue	Screw	Schraube	M12 x 35
70	6	213491	Plastprop	Plastic plug	Kunststoffpfropfen	ø33
71	1	213492	Plastprop	Plastic plug	Kunststoffpfropfen	ø22
72	2	211012	Pasfeder	Drive key	Verschußkeil	8 x 7 x 18 A
73	2	223659	Vinkeliskruningsstuds	Elbow connecting socket	Winkeleinschraubstutzen	
	2	223672	" - ", rustfri	" - ", stainless steel	" - ", Edelstahl	
74	1	213584	Hydraulikslange	Hydraulic hose	Hydraulikschlauch	



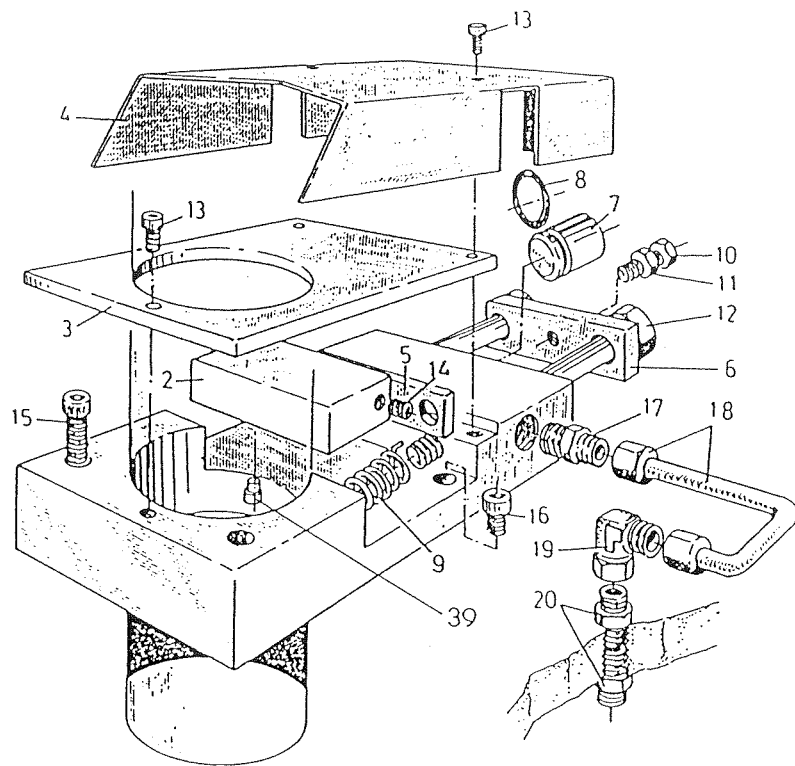
T20275		Pumpenanlæg / Pump unit / Pumpenanlage				6
ITEM	QTY	NO.	BETEGNELSE	DESIGNATION	BEZEICHNUNG	SPECIFIC.
50 HZ						
1	4		Skrue	Screw	Schraube	
2	2		Klemkasse	Terminal box	Klemmkasten	
3	(4)	262208	Forskruning	Union	Verschraubung	
4	1	290314	Oliepind	Dipstick	Ölstandsmesser	
5	4		Skrue	Skrue	Schraube	
6	1		Flange	Flange	Flansch	
7	1		Ventilflange	Valve flange	Ventilflansch	
8	2	224232	Vinkel	Elbow	Winkel	
9	1	411587	Konsol	Support	Wand	
10	1		Rør	Pipe	Rohr	
11	1		Vinkelforskruning	Elbow union	Winkelverschraubung	
12	2		Skrue	Screw	Schraube	
13	1		Oliemotor	Oil motor	Ölmotor	
14	1		El-motor	Electric motor	E-Motor	
15	2	265060	Magnetspole	Magnet coil	Magnetspule	
16	2	265046	Diodesetik	Diode plug	Diodestecket	
17	1	214281	Ventilpatron (A)	Valve cartridge A	Ventilpatrone A	
18	1		Nødsænkeventil	Emergency lowering Valve	Notsenkventil	
19	1	214282	Ventilpatron (B)	cartridge B	Ventilpatrone B	
20	3	223407	Iskruningsstuds	Connecting socket	Anschlusssutzen	
21	1	214629	Manometertilslutning	Press. gauge connection	Druckmesseranschluß	
22	2	213331	Højtryksslange	High-pressure hose	Hochdruckschlauch	
23	1	223660	Vinkel	Angle	Winkel	
24	1	609261	Hydraulikrør	Hydraulic pipe	Hydraulikrohr	
25	1	411255	Afdækning	Cover	Abdeckung	
26	4		Skrue	Screw	Schraube	
27	2		Skrue	Screw	Schraube	
28	1		Hydraulikrør	Hydraulic pipe	Hydraulikrohr	
29	1	290315	Sugefilter	Suction filter	Saugfilter	
30	1	212250	O-ring	O-ring	O-Ring	
31	1		Oliebeholder	Oil tank	Ölbehälter	
32	2	252903	Skrue	Screw	Schraube	
33	1	224238	Ligeskotforskruning	Straight bulkhead connection	Gerade Schottverschraubung	
34	1	224402	Møtrik	Nut	Mutter	
35	2	240311	Møtrik	Nut	Mutter	
36	1	411588	Beslag	Fittings	Beschlag	
37	2	339020	Gummibuffer	Rubber buffer	Gummianschlag	
38	2	240306	Møtrik	Nut	Mutter	
39	2	252801	Skrue	Screw	Schraube	
60 HZ						
13	1		Oliemotor	Oil motor	Ölmotor	
14	1		Motor	Motor	Motor	
15	1	265059	Magnetspole	Solenoid coil	Magnetspule	24 DC
16	3	265051	Stik	Plug	Stecker	Without hole
40	2	223664	T-forskruning	T-union	T-Verschraubung	
41	1	609289	Trykrør	Pressure pipe	Druckrohr	
42	1	609291	Trykrør	Pressure pipe	Druckrohr	
43	1	214397	Hus for sænkebremseventil	Housing for flow restricting valve	Gehäuse für Senkbremseventil	
44	1		Sænkrebremseventil	Flow restricting valve	Senkbremseventil	
45	1	271195	Parkeringsventil	Parking valve	Parkierungsventil	
46	1	271182	Hus for parkeringsventil	Housing for parking valve	Gehäuse für Parkierungsventil	
47	1	271193	Sikkerhedsventil	Safety valve	Sicherheitsventil	(3400 psi)
48	1	271194	Hus for sikkerhedsventil	Housing for safety valve	Gehäuse für Sicherheitsventil	
50	1	265073	Magnetspole	Solenoid coil	Magnetspule	



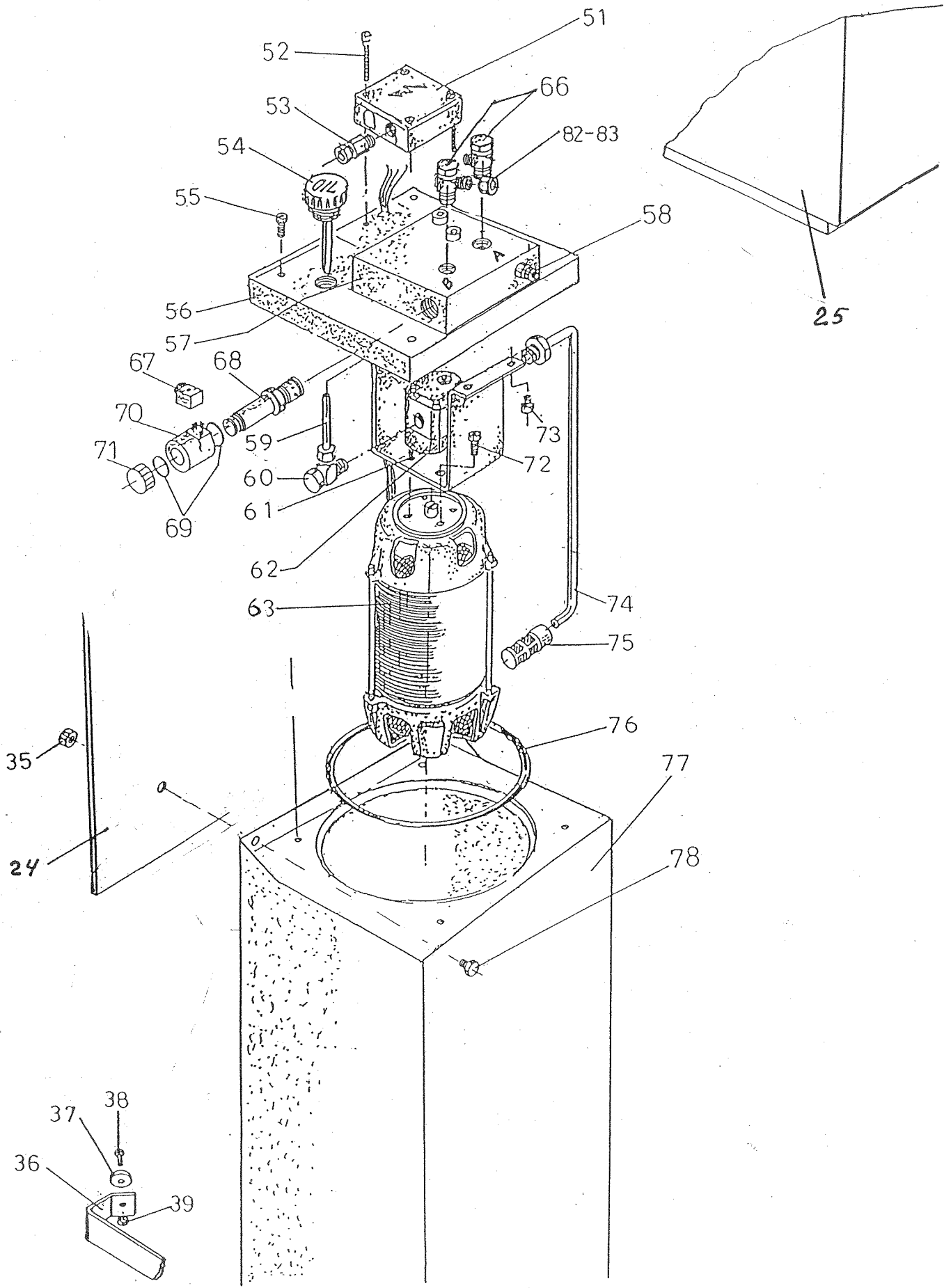
T20275		Højtrykscylinder ø100 / High pressure cylinder ø100 / Hochdruckzylinder ø100				8
ITEM	QTY	NO.	BETEGNELSE	DESIGNATION	BEZEICHNUNG	SPECIFIC.
		779017	Højtrykscylinder, komplet	High pressure cylinder, complete	Hochdruckzylinder komplett	
1	1	679002	Stempel ø100/120	Piston ø100/120	Kolben ø100/120	ø238 USA
3	1		Dækrør (USA)	Outer casing (USA)	Außenrohr (USA)	
4	1	679123	Pakdåse	Stuffing box	Stopfbuchse	
5	1	315141	Udluftningsskrue	Venting screw	Entlüftungsschraube	M8 x 12
6	1	212744	Pakning	Packing	Dichtung	
7	3	387230	Skraberling	Scraper ring	Abstreifring	
9	2	379300	Pakning	Packing	Dichtung	
10	2	323184	Styr	Guide	Führer	
11	4	252160	Skrue	Screw	Schraube	M10 x 20
12	20	252169	Skrue	Screw	Schraube	M10 x 35
13	1	326015	Rørprop	Pipe plug	Rohrpfropfen	R1"
19	1	779170	Oliestandsmåler	Oil gauge	Ölstandanzeiger	
20	1	327040	Nippelrør	Nipple pipe	Nippelrohr	R1/2" x 28
28	1	679071	Højtrykstempel	High pressure piston	Hochdruckkolben	
32	1	212900	Manchet	Sleeve	Muffe	
33	1	211759	Sikringsring	Retaining ring	Sicherungsring	
34	1	212932	O-ring	O-ring	O-Ring	
35	1	318420	Afstandsring	Distance ring	Distanzring	
36	1	315040	Møtrik	Nut	Mutter	R1"
37	1	679069	Højtrykscylinder	High pressure cylinder	Hochdruckzylinder	
38	1	315131	Udluftningsskrue	Venting screw	Entlüftungsschraube	
39	1	212739	Pakning	Packing	Dichtung	
40	1	211717	Sikringsring	Retaining ring	Sicherungsring	
41	1	379330	Gummipakning	Rubber packing	Gummidichtung	
44	1	214355	Sænke/bremseventil	Flow-restricting valve	Senk-/Bremsventil	
45	20	214640	Skive	Washer	Scheibe	Ø10,5 x 2
46	1	251336	Sætskrue	Cap screw	Satzschraube	M6 x 10
47	1	210219	Smørenippel	Lubricating nipple	Schmiernippel	M6 lige/straight
		290351	Stenhøj specialfedt	Stenhøj special grease	Stenhøj Spezialfett	
	1	792002	Reservedelspakke	Spare parts kit	Ersatzteilpaket	To 01.07.2003
	1	792015	Reservedelspakke	Spare parts kit	Ersatzteilpaket	From 01.07.03



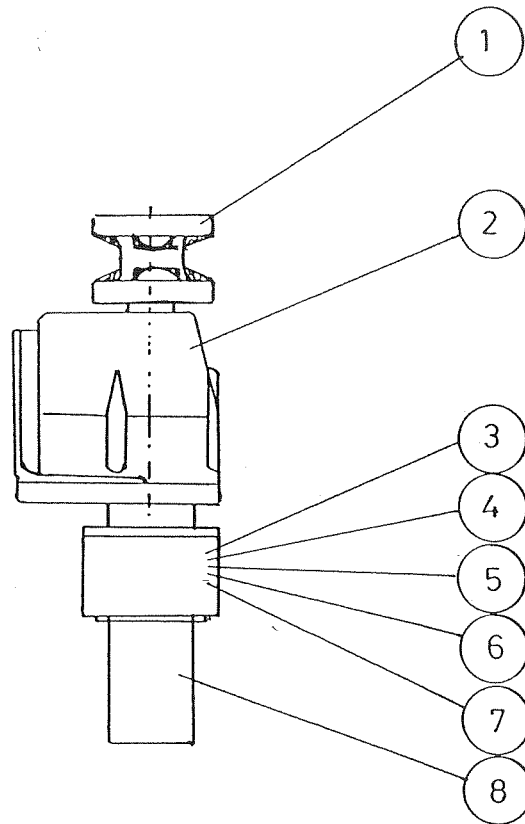
T20275		Styring / Control unit / Steuerung				10
ITEM	QTY	NO.	BETEGNELSE	DESIGNATION	BEZEICHNUNG	SPECIFIC.
60 HZ, 24 V						
1	4	265289	Kontaktor	Contactora	Schütz	18 amp
2	2	265257	Kontaktor	Contactora	Schütz	32 amp
3	1	264726	Håndbetjent motorværn	Manual motor starter	Handbedienter	
4	2	264928	Håndbetjent motorværn	Manual motor starter	Motorschutzschalter Handbedienter	
5	1	263984	Overstrømsrelæ	Excess current relay	Motorschutzschalter Überstromrelais	Only CDN
6	1	265171	Transformer	Transformer	Transformator	
7	1	265186	Hovedafbryder	Main switch	Hauptschalter	
8	1	263728	Montagekasse	Box	Kasten	
9	1	411058	Låg	Cover	Deckel	
10	1	265160	Sikring	Fuse	Sicherung	F1 T1,6A
11	1	265172	Sikring	Fuse	Sicherung	F2 T6,3A



T20275		Palhus - Ratchet housing - Klinkengehäuse				12
ITEM	QTY	NO.	BETEGNELSE	DESIGNATION	BEZEICHNUNG	SPECIFIC.
		609009	Palhus komplet	Ratchet housing cpl.	Klinkengehäuse, kpl.	
1	1	411025	Hus	Housing	Gehäuse	
2	1	411028	Pal	Ratchet	Klinke	
3	1	411026	Dækplade	Cover plate	Abdeckplatte	
4	1	411286	Skærm	Guard	Schutzblech	
5	1	411031	Fladjern	Flat iron	Flacheisen	65 x 5 x 19
6	1	411029	Fladjern	Flat iron	Flacheisen	75 x 6 x 20
7	1	411027	Stempel	Piston	Kolben	ø20 x 35
8	1	212991	O-ring	O-Ring	O-Ring	
9	2	317003	Fjeder	Spring	Feder	
10	1	240311	Skruer	Screw	Schraube	
11	1	240306	Møtrik	Nut	Mutter	M5
12	2	250799	Bolt	Bolt	Bolzen	M10 x 120
13	2	252865	Skruer	Screw	Schraube	M6 x 40
14	2	255545	Pinolskruer	Pointed screw	Reitstockschrabe	M5 x 6
15	2	252913	Skruer	Screw	Schraube	M8 x 45
16	2	252903	Skruer	Screw	Schraube	M8 x 22
17	4	223460	Iskruningsstuds	Threaded bushing	Einschraubstutzen	1/4"
18	2	609092	Rør	Pipe	Rohr	ø12 x 2 x 260
	4	219207	Omløber	Union nut	Überwurfmutter	
	4	219107	Skærering	Cutting ring	Schneidring	
19	2	223660	L-forskrning	Elbow union	Winkelverschraubung	
20	8	223407	Iskruningsstuds	Threaded bushing	Einschraubstutzen	
	1	609071	Indikatorpil f. fast cylinder	Indicator for fixed cylinder	Indikator für festen Zylinder	
21	2	254087	Skruer	Screw	Schraube	M6 x 45
	1	609063	Indikatorpil f. bevægelig cylinder	Indicator for movable cylinder	Indikator für bewegbaren Zylinder	
	1	609097	Endestop kpl.	Limit switch cpl.	Endschalter kpl.	
23	1	263404	Endestop	Limit switch	Endschalter	
24	1	470730	Gevindestykke	Threaded sleeve	Gewindestück	
25	1	411242	Beslag	Fittings	Beschlag	
26	2	259611	Skruer	Screw	Schraube	M6 x 16
27	2	262306	Kabelgennemføring	Lead-in bush	Kabeldurchführung	PG 11
28	1	264273	Connectors	Connectors	Kabelverschraubung	PG 11
29	215	264274	Panserplast slange	Armoured hose	Armierter Schlauch	
30	1	264272	Connectors	Connectors	Kabelverschraubung	
31	1	264276	Pakning	Packing	Dichtung	
32	1	411263	Kabelgennemføring	Lead-in bush	Kabeldurchführung	
33	1	263970	Kontramøtrik	Counter nut	Gegenmutter	K26
34	2	253543	Skruer	Screw	Schraube	M4 x 35
35	2	214618	Skive	Washer	Scheibe	
36	4	219107	Skærering	Cutting ring	Schneidring	
37	4	219207	Omløber	Union nut	Überwurfmutter	
38	2	213331	Højtryksslange	High pressure hose	Hochdruckschlauch	
39	1	411342	Styrestift	Guide pin	Führungsstift	



T20275		Pumpeanlæg for gear / Pum unit for gear / Aggregat für Getriebe				14
ITEM	QTY	NO.	BETEGNELSE	DESIGNATION	BEZEICHNUNG	SPECIFIC.
60 HZ, 24 V						
24	1	411587	Konsol	Bracket	Platte	
25	1	411255	Afdækning	Cover	Abdeckung	
35	2	240311	Møtrik	Nut	Mutter	
36	1	411588	Beslag	Fittings	Beschlag	
37	2	339020	Gummibuffer	Rubber buffer	Gummipuffer	
38	2	252801	Skruer	Screw	Schraube	
39	2	240306	Møtrik	Nut	Mutter	
51	1		Klemkasse	Terminal box	Klemmenkasten	
52	4		Skruer	Screw	Schraube	M4 x 35
53	1	262208	Forskruning	Union	Verschraubung	PG 13,5
54	1	290314	Oliepind	Dip stick	Ölmeßstab	
55	4		Skruer	Screw	Schraube	
56	1		Flange	Flange	Flansch	
57	1		Ventilflange	Valve flange	Ventilflansch	
58	1		Sikkerhedsventil	Safety valve	Sicherheitsventil	
59	1		Rør	Pipe	Rohr	
60	1		Vinkelforskruning	Elbow union	Winkelverschraubung	
61	2		Skruer	Screw	Schraube	
	1	778242	Pumpeanlæg kpl. for 3x230/400V-60 Hz (24 V)	Pump unit cpl. for 3x230/400V-60 Hz (24 V)	Aggregat kpl. für 3x230/400V-60 Hz (24 V)	185 bar
62	1		Pumpe 8,9 l/min.	Pump 8.9 l/min	Pumpe 8,9 L/Min.	
63	1		El-motor	Electric motor	E-Motor	
66	2	220422	Svingbar forskruning	Swivel union	Schwenkverschraubung	
67	4	265046	Diodestik	Diode plug	Diode Stecker	
68	1	214197	Ventilpatron	Valve insert	Ventilfutter	
69	2		O-ring	O-ring	O-Ring	
70	1	265059	Magnetspole (24 V)	Solenoid coil (24 V)	Magnetspule (24 V)	
71	1		Møtrik	Nut	Mutter	
72	2		Skruer	Screw	Schraube	
73	4		Skruer	Screw	Schraube	
74	1		Sugerør	Suction pipe	Saugrohr	
75	1	290315	Sugefilter	Suction filter	Saugfilter	
76	1	212250	O-ring	O-ring	O-Ring	
77	1		Oliebeholder	Oil tank	Ölbehälter	
78	4	259620	Taptite	Taptite	Taptite	
79	1	686052	Vægbeslag	Wall fittings	Wandbeschlag	
80	1	479324	Afdækning	Cover	Abdeckung	
82	1	219206	Omløber	Union nut	Überwurfmutter	
83	1	219106	Skæring	Cutting ring	Schneidring	



T20275		Gear for hydraulisk spil / Gear for hydraulic winch / Getriebe für hydraulische Winde				16
ITEM	QTY	NO.	BETEGNELSE	DESIGNATION	BEZEICHNUNG	SPECIFIC.
60 HZ, 24 V						
1	1	411294	Kædehjul	Chain wheel	Kettenrad	
2	1	290316	Gear	Gear	Getriebe	
3	2	211017	Pasfeder	Drive key	Verschluskeil	
4	1	361111	Aksel	Axle	Achse	
5	1	361112	Kobling	Coupling	Kupplung	ø19 H7
6	1	361113	Kolbing	Coupling	Kupplung	ø16 H7
7	1	290318	Mellemring	Intermediate ring	Zwischenring	
8	1	271296	Oliemotor	Oil motor	Ölmotor	